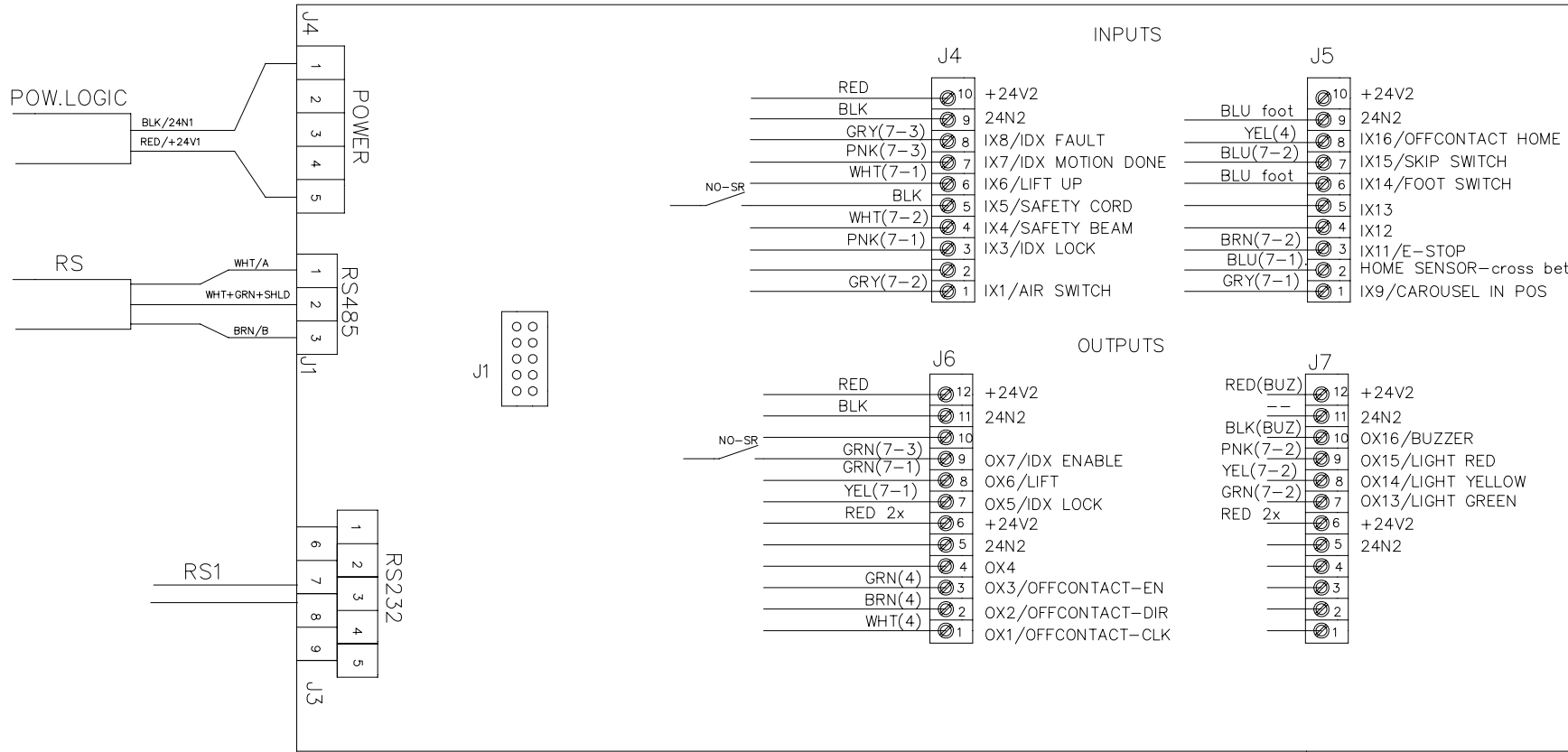


03 00
03 01
03 02
03 03
03 04
03 05
03 06
03 07
03 08
03 09
03 10
03 11
03 12
03 13
03 14
03 15
03 16
03 17
03 18
03 19
03 20
03 21
03 22
03 23
03 24



(7-1) - TERMINAL NA BAZIE, CZUJNIKI, ZAWORY
 (7-2) - PCB4A
 (7-3) - SERVO DRIVE
 (7-4) - FLASHES 4x0,25